

**VOLT**  
**control**

**РЕЛЕ НАПРЯЖЕНИЯ**

**РН-101М**



## **РУКОВОДСТВО ПО ЭКСПЛУАТАЦИИ ПАСПОРТ**

**Уважаемый покупатель!**

Предприятие "Новатек -Электро" благодарит Вас за приобретение нашей продукции.

Внимательно изучив Руководство по эксплуатации, Вы сможете правильно пользоваться изделием. Сохраняйте Руководство по эксплуатации на протяжении всего срока службы изделия.

**ВНИМАНИЕ! ВСЕ ТРЕБОВАНИЯ РУКОВОДСТВА ПО ЭКСПЛУАТАЦИИ ОБЯЗАТЕЛЬНЫ ДЛЯ ВЫПОЛНЕНИЯ!**



**ПРЕДОСТЕРЕЖЕНИЕ – НА ВНУТРЕННИХ ЭЛЕМЕНТАХ ИЗДЕЛИЯ ПРИСУТСТВУЕТ ОПАСНОЕ ДЛЯ ЖИЗНИ НАПРЯЖЕНИЕ.**

**ДЛЯ ОБЕСПЕЧЕНИЯ БЕЗОПАСНОЙ ЭКСПЛУАТАЦИИ ИЗДЕЛИЯ КАТЕГОРИЧЕСКИ ЗАПРЕЩАЕТСЯ:**

- ОТКРЫВАТЬ И РЕМОНТИРОВАТЬ ЗАЩИЩАЕМОЕ ОБОРУДОВАНИЕ, ЕСЛИ ОНО ПОДКЛЮЧЕНО К РОЗЕТКЕ ИЗДЕЛИЯ (даже при выключенном изделии сохраняется электрический контакт между вилкой и розеткой);**
- САМОСТОЯТЕЛЬНО ОТКРЫВАТЬ И РЕМОНТИРОВАТЬ ИЗДЕЛИЕ;**
- ЭКСПЛУАТИРОВАТЬ ИЗДЕЛИЕ С МЕХАНИЧЕСКИМИ ПОВРЕЖДЕНИЯМИ КОРПУСА;**

**НЕ ДОПУСКАЕТСЯ ПОПАДАНИЕ ВОДЫ НА ВНУТРЕННИЕ ЭЛЕМЕНТЫ ИЗДЕЛИЯ.**

Подключение и регулировка изделия должны выполняться лицами, изучившими настоящее Руководство по эксплуатации.

При соблюдении правил эксплуатации изделие безопасно для использования.

Настоящее Руководство по эксплуатации предназначено для ознакомления с устройством, требованиями по безопасности, порядком эксплуатации и обслуживания реле напряжения РН-101М "Volt Control" (далее по тексту «изделие», «РН-101М»).

Вредные вещества в количестве, превышающем предельно допустимые концентрации, отсутствуют.

### Термины и сокращения:

АПВ – автоматическое повторное включение нагрузки.

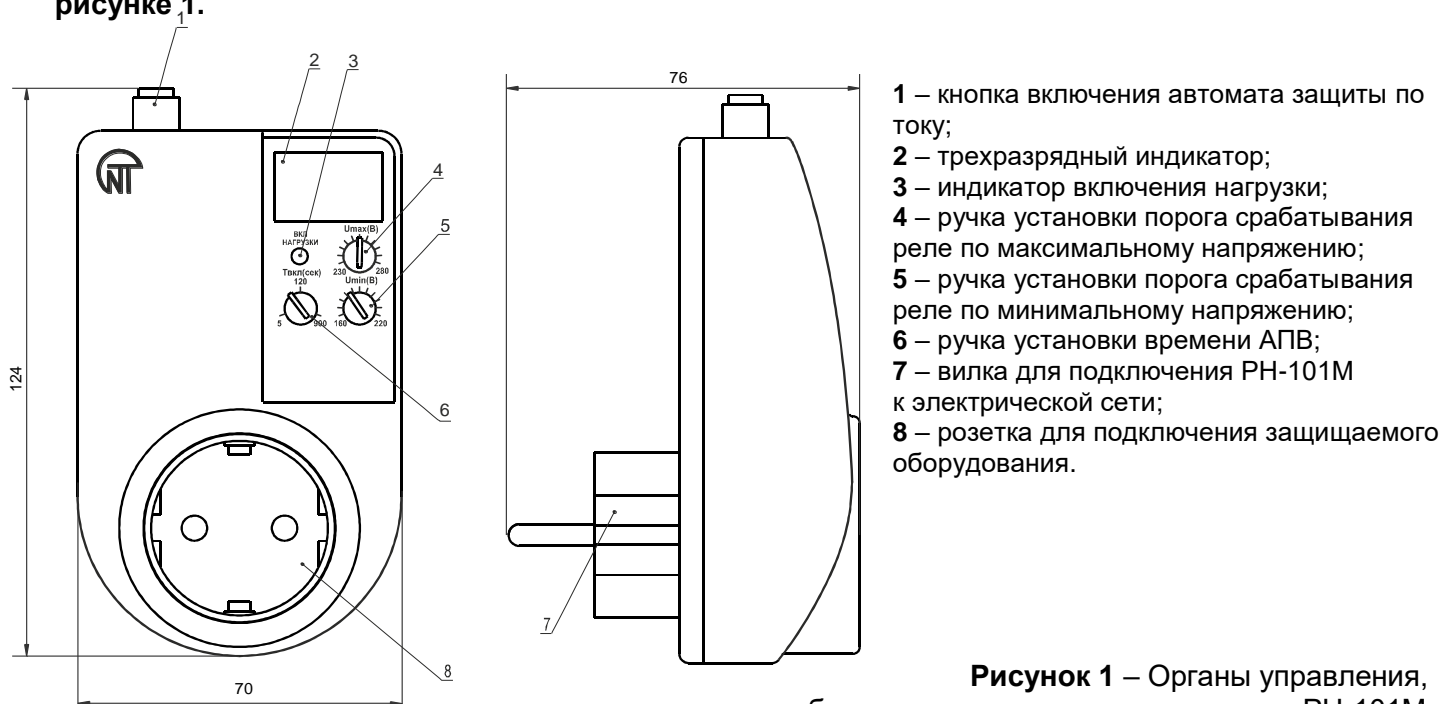
## 1 НАЗНАЧЕНИЕ

Реле напряжения РН-101М "Volt Control" предназначено для защиты бытовой техники (оборудования) мощностью до 3,5 кВт (холодильников, кондиционеров, стиральных машин, теле-аудио техники и т.п.) от недопустимых колебаний напряжения в сети, последствий обрыва нейтрали, токовых перегрузок.

РН-101М обеспечивает:

- отключение защищаемого оборудования, если значение напряжения сети выходит за пределы, заданные пользователем (после восстановления параметров сети произойдет автоматическое повторное включение (АПВ));
- защиту от высоковольтных импульсных помех;
- снижение уровня высокочастотных помех;
- отключение нагрузки при перегрузке по току (при токе выше 16 А);
- индицирование действующего значения входного напряжения, состояния выходного реле (включено/выключено) и состояния автомата токовой защиты.

### 1.1 Органы управления, габаритные и установочные размеры РН-101М приведены на рисунке 1.



**Рисунок 1** – Органы управления, габаритные и установочные размеры РН-101М

### 1.2 Условия эксплуатации

Изделие предназначено для эксплуатации в следующих условиях:

- температура окружающей среды от минус 20 до +45 °С;
- атмосферное давление от 84 до 106,7 кПа;
- относительная влажность воздуха (при температуре +25 °С) 30 ... 80%.

### **ВНИМАНИЕ!** Изделие не предназначено для эксплуатации в условиях:

- значительной вибрации и ударах;
- высокой влажности;
- агрессивной среде с содержанием в воздухе кислот, щелочей, и т. п., а также сильных загрязнений (жир, масло, пыль и пр.).

## 2 ТЕХНИЧЕСКИЕ ХАРАКТЕРИСТИКИ

2.1 Общие данные приведены в таблице 1

**Таблица 1** – Общие данные

Наименование	Значение
Назначение изделия	Аппаратура управления и распределения
Номинальный режим работы	продолжительный
Степень защиты изделия	IP30
Класс защиты от поражения электрическим током	I
Климатическое исполнение	УХЛ4
Допустимая степень загрязнения	II
Категория перенапряжения	II
Номинальное напряжение изоляции, В	450
Номинальное импульсное выдерживаемое напряжение, кВ	2,5

2.2 Основные технические характеристики приведены в таблице 2

**Таблица 2** Основные технические характеристики.

Наименование	Значение
Номинальное переменное однофазное напряжение питания, В	220/230
Частота сети, Гц	47 – 65
Диапазон регулирования:	
– срабатывания по $U_{min}$ , В	160 – 220
– срабатывания по $U_{max}$ , В	230 – 280
– время автоматического повторного включения, с	5 – 900
Фиксированное время срабатывания по $U_{max}$ , с	1
Фиксированное время задержки отключения по $U_{min}$ , с	7
Фиксированное время срабатывания при снижении напряжения или при снижении напряжения ниже 145 В, с	0,12
Фиксированное время срабатывания при повышении напряжения более чем на 30 В от уставки по $U_{max}$ , с	0,12
Фиксированное время срабатывания при импульсном повышении напряжения более 420 В при длительности импульса более 1,5 мс, не более, с	0,02
Максимальный коммутируемый ток (активной нагрузки), А	16
Точность определения порога срабатывания по напряжению, В	до 3
Минимальное напряжение, при котором сохраняется работоспособность (действующее значение), В	120
Максимальное напряжение, при котором сохраняется работоспособность (действующее значение), В	400
Гистерезис возврата по напряжению, В	4-5
Мощность потребления при неподключенной нагрузке, Вт	до 3,5
Коммутационный ресурс выходных контактов:	
– под нагрузкой 16 А, не менее, раз	100 тыс
– под нагрузкой 5 А, не менее, раз	1 млн
Габаритные размеры,	рис.1
Масса, не более, кг	0,170

## 3 ИСПОЛЬЗОВАНИЕ ПО НАЗНАЧЕНИЮ

### 3.1 Подготовка к использованию

#### 3.1.1 Подготовка к подключению:

- распаковать изделие (рекомендуем сохранить заводскую упаковку на весь гарантийный срок эксплуатации изделия);
- проверить изделие на отсутствие повреждений после транспортировки, в случае обнаружения таковых обратиться к поставщику или производителю;
- внимательно изучить Руководство по эксплуатации;
- если у Вас возникли вопросы по монтажу изделия, пожалуйста, обратитесь к производителю по телефону, указанному в конце Руководства по эксплуатации.

### 3.1.2 Общие указания

Если температура изделия после транспортирования или хранения отличается от температуры среды, при которой предполагается эксплуатация, то перед подключением к электрической сети выдержать изделие в условиях эксплуатации в течение двух часов (т.к. на элементах изделия возможна конденсация влаги).

#### **ВНИМАНИЕ!**

**ИЗДЕЛИЕ НЕ ПРЕДНАЗНАЧЕНО ДЛЯ КОММУТАЦИИ НАГРУЗКИ ПРИ КОРОТКИХ ЗАМЫКАНИЯХ. ПОЭТОМУ, ИЗДЕЛИЕ ДОЛЖНО ЭКСПЛУАТИРОВАТЬСЯ В ЭЛЕКТРИЧЕСКОЙ СЕТИ, ЗАЩИЩЕННОЙ АВТОМАТИЧЕСКИМ ВЫКЛЮЧАТЕЛЕМ, УСТАНОВЛЕННЫМ ПЕРЕД ИЗДЕЛИЕМ, С ТОКОМ ОТКЛЮЧЕНИЯ НЕ БОЛЕЕ 32 АМПЕР.**

#### **ВНИМАНИЕ! ВСЕ ПОДКЛЮЧЕНИЯ ДОЛЖНЫ ВЫПОЛНЯТЬСЯ ПРИ ОБЕСТОЧЕННОМ ИЗДЕЛИИ.**

Вилка РН-101М (поз.7 рис.1) включается в сетевую розетку 220/230 В 50 Гц. Розетка должна быть рассчитана на ток не менее 16 А. Конструкция розетки должна обеспечивать надежный контакт с изделием.

3.1.3 Установить с помощью ручек, расположенных на лицевой панели, значения максимального ( $U_{max}$ ) и минимального ( $U_{min}$ ) напряжений, при которых должно срабатывать РН-101М, а также время АПВ (Твкл). Для кондиционеров, холодильников и других компрессорных приборов рекомендуется устанавливать время АПВ не менее 3-4 минут, для другого оборудования – согласно их инструкциям по эксплуатации.

**ВНИМАНИЕ! Чтобы не сломать или повернуть ручку, пожалуйста, не прилагайте чрезмерных усилий при выполнении установочных операций**

3.1.4 Включить РН-101М в сетевую розетку. На трехразрядном индикаторе (поз. 2 рис.1) кратковременно появится надпись “StA”, а затем изделие перейдет в состояние **Индикация времени АПВ** (состояние **Индикация времени АПВ** описано в п. 3.2.1.3).

3.1.5 При необходимости, установить уточненные значения порогов срабатывания реле по минимальному и максимальному напряжениям, а также время АПВ. При вращении ручек на трехразрядный индикатор (поз. 2 рис.1) выводится значение соответствующего параметра одновременно с миганием точек.

3.1.6 Если РН-101М находится в состоянии **Авария по току** (п.3.2.1.4), нажать кнопку включения автомата токовой защиты (поз. 1 рис.1).

3.1.7 Подключить защищаемое оборудование к розетке изделия (поз.8 рис.1).

## **3.2 Использование изделия**

**3.2.1** РН-101М может находиться в следующих состояниях:

- **Нормальная работа;**
- **Авария по напряжению;**
- **Индикация времени АПВ;**
- **Авария по току.**

3.2.1.1 Изделие находится в состоянии **Нормальная работа**, если напряжение сети находится в заданных пользователем пределах, включен автомат токовой защиты и истекло время АПВ. В этом состоянии защищаемое оборудование подключено к сети, горит индикатор включения нагрузки (поз. 3 рис.1), а на трехразрядном индикаторе (поз. 2 рис.1) отображается значение контролируемого напряжения.

3.2.1.2 Если напряжение сети выходит за пределы, заданные пользователем, на время большее, чем указано в технических характеристиках (см. табл.2), то изделие переходит в состояние **Авария по напряжению**. В этом состоянии защищаемое оборудование отключается от сети, индикатор включения нагрузки не горит, а на трехразрядный индикатор выводится значение контролируемого напряжения в мигающем режиме. С момента возникновения аварии начинается отсчет времени АПВ.

3.2.1.3 После восстановления параметров напряжения и, если не истекло время АПВ, изделие переходит в состояние **Индикация времени АПВ**. В этом состоянии на трехразрядный индикатор выводится время в секундах, оставшееся до перехода РН-101М в состояние **Нормальная работа**, и горит точка в младшем разряде трехразрядного индикатора. После завершения времени АПВ изделие переходит в состояние **Нормальная работа**.

3.2.1.4 Состояние **Авария по току** При срабатывании автомата защиты по току, защищаемое оборудование отключается от сети, на трехразрядный индикатор выводится значение контролируемого напряжения и мигает индикатор включения нагрузки (поз. 3 рис.1). В этом случае, для подключения нагрузки, необходимо через 1-2 минуты нажать кнопку включения автомата защиты (поз.1 рис.1). Если произойдет повторное срабатывание автомата защиты по току, следует проверить мощность, потребляемую защищаемым оборудованием (оборудование должно быть исправно и его суммарная мощность не должна превышать 3,5 кВт).

## 4 ТЕХНИЧЕСКОЕ ОБСЛУЖИВАНИЕ

### 4.1 Меры безопасности



**НА ВНУТРЕННИХ ЭЛЕМЕНТАХ ИЗДЕЛИЯ ПРИСУТСТВУЕТ ОПАСНОЕ ДЛЯ ЖИЗНИ НАПРЯЖЕНИЕ.**

**ПРИ ТЕХНИЧЕСКОМ ОБСЛУЖИВАНИИ НЕОБХОДИМО ОТКЛЮЧИТЬ ИЗДЕЛИЕ И ПОДКЛЮЧЕННЫЕ К НЕМУ УСТРОЙСТВА ОТ ПИТАЮЩЕЙ СЕТИ.**

### 4.2 Рекомендуемая периодичность технического обслуживания – каждые шесть месяцев.

Порядок технического обслуживания:

- 1) визуально проверить отсутствие нагара на вилке изделия, в случае обнаружения удалить нагар;
- 2) визуально проверить целостность корпуса, в случае обнаружения трещин и сколов изделие снять с эксплуатации и отправить на ремонт;
- 3) при необходимости протереть ветошью корпус изделия.

**Для чистки не используйте абразивные материалы и растворители.**

## 5 СРОК СЛУЖБЫ И ГАРАНТИЯ ИЗГОТОВИТЕЛЯ

5.1 Срок службы изделия 10 лет. По истечении срока службы обратитесь к производителю.

5.2 Срок хранения – 3 года.

5.3 Гарантийный срок эксплуатации изделия составляет 5 лет со дня продажи.

В течение гарантийного срока эксплуатации (в случае отказа изделия) производитель выполняет бесплатно ремонт изделия.

**ВНИМАНИЕ! ЕСЛИ ИЗДЕЛИЕ ЭКСПЛУАТИРОВАЛОСЬ С НАРУШЕНИЕМ ТРЕБОВАНИЙ ДАННОГО РУКОВОДСТВА ПО ЭКСПЛУАТАЦИИ, ПРОИЗВОДИТЕЛЬ ИМЕЕТ ПРАВО ОТКАЗАТЬ В ГАРАНТИЙНОМ ОБСЛУЖИВАНИИ.**

5.4 Гарантийное обслуживание производится по месту приобретения или производителем изделия.

5.5 Послегарантийное обслуживание изделия выполняется производителем по действующим тарифам.

5.6 Перед отправкой на ремонт, изделие должно быть упаковано в заводскую или другую упаковку, исключающую механические повреждения.

**Убедительная просьба: при возврате изделия или передаче его на гарантийное (послегарантийное) обслуживание, в поле сведений о рекламациях подробно указывать причину возврата.**

## 6 ТРАНСПОРТИРОВАНИЕ И ХРАНЕНИЕ

Изделие в упаковке производителя допускается транспортировать и хранить при температуре от минус 45 до +60 °С, относительной влажности не более 80%.

## 7 СВИДЕТЕЛЬСТВО О ПРИЕМКЕ

РН-101М изготовлено и принято в соответствии с требованиями действующей технической документации и признано годным к эксплуатации.